

Instalacje



SIECI GAZOWE



SIECI WODOCIĄGOWE



SIECI KANALIZACYJNE



SIECI CIEPŁOWNICZE



DROGOWNICTWO

SKŁADY „KROPELEK”

SKŁADY „PECEFAL”

SKŁADY „ŻELIWIARZ”

1. 228. I. CENNIK PODSTAWOWY SIECI GAZOWE

KUREK KULOWY G TRÓJDROŻNY "POZIOMY" WKHT KARTA A

EDYCJA I 2012. STAN NA DZIEŃ 2012.12.01

WK-HT
DN15 – DN150

KUREK KULOWY TRÓJDROŻNY
"POZIOMY" TYP HT

THREE-WAY "HORIZONTAL"
BALL VALVE HT-TYPE

ШАРОВЫЙ КРАН ТРЕХХОДОВОЙ
ГОРИЗОНТАЛЬНЫЙ Т-ОБРАЗНЫЙ



Zastosowanie / Application / Применение

Pliny grupy 1 i 2 wg Dyrektywy 97/23/WE / Fluids in group 1 and 2 according to Directive 97/23/EC / Среда группы 1 и 2 согласно директиве 97/23/ЕС

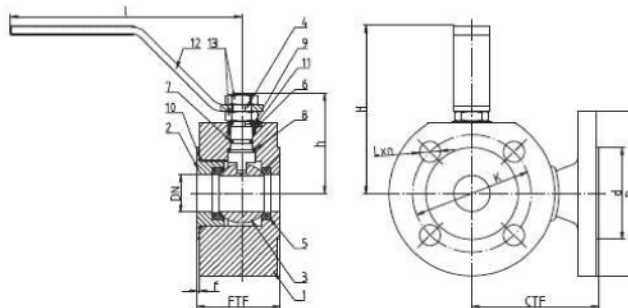


Tabela wymiarowa / Dimensions / Размеры

DN	PS [bar]	FTF [mm]	CTF [mm]	D [mm]	d [mm]	f [mm]	K [mm]	L [mm]	n [mm]	h [mm]	l [mm]	H [mm]	Kwa [mm]	Waga [kg]	M [mm]
15	16	46	82	95	85	2	85	14	4	64	140	106			2
20	16	40	80	105	88	2	75	14	4	60	140	110			3,5
25	16	40	95	115	88	2	85	14	4	60	140	110			8
32	16	70	107	140	78	2	100	18	4	85	195	142			15
40	16	70	120	150	88	2	110	M16	4	90,5	195	148			25
50	16	95	120	185	102	2	125	M16	4	95	195	155			54

Kalibracja przyłączonych wg: / Flange connections acc. to: / Размеры деталей: PN EN 1060 12000.
Powiększenia uszczelniająca elastyczny: typ B. / Flange facing type B. / Уплотнительное покрытие: фланец тип B.
M – Maksymalny moment obrotowy kłosa kulowego / Maximal opening torque / Максимальный крутящий момент

INFORMACJE TECHNICZNE ORAZ WYCENY INWESTYCYJNE U NASZYCH DORADCÓW

TAŚMY I FOLIE
BUDOWLANE

TAŚMY I FOLIE
OPAKOWANIOWE

MATERIAŁY IZOLUJĄCE
I USZCZELNIAJĄCE

SYSTEMY DOCIEPLEŃ
BUDYNKÓW

BEZPIECZEŃSTWO
I HIGIENA PRACY



Chemia

Kropelek:

kontakt bezpośredni: +48 505 657 795

magazyn dla dostaw 114SIW: ul. Handlowa 2, 41-807 Zabrze
sklad.kropelek.zabrze@orangeseven.pl

Pecefal:

kontakt bezpośredni: +48 505 657 795

magazyn dla dostaw 114SIK: ul. Handlowa 2, 41-807 Zabrze
sklad.pecefal.zabrze@orangeseven.pl

Żeliwiarz:

kontakt bezpośredni: +48 505 657 795

magazyn dla dostaw 111SID: ul. Cegielnia Murcki 5, 40-749 Katowice
sklad.zeliwiarz.katowice@orangeseven.pl

Adres do korespondencji i fakturowania: Orange Seven, ul. Opolskiego 1/21, 41-500 Chorzów

Instalacje:
kontakt bezpośredni: +48 605 227 040

magazyn dla dostaw 110I: ul. Kościuszki 227, 40-600 Katowice
magazyn.instalacje.katowice@orangeseven.pl

magazyn dla dostaw 210I: ul. Zakłiki z Mysłnik 16, 30-198 Kraków
magazyn.instalacje.krakow@orangeseven.pl

Chemia:
kontakt bezpośredni: +48 605 227 040

magazyn dla dostaw 110C: ul. Śląska 88, 40-742 Katowice
magazyn.chemia.katowice@orangeseven.pl